

# EXTERNAL CONTROLLER INSTALLATION

DB98-26202A-03

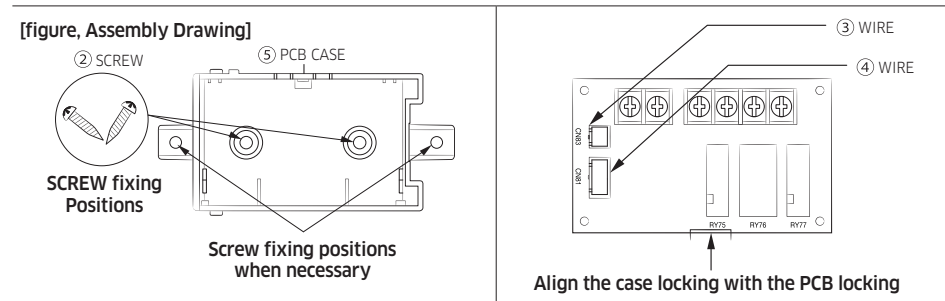


## Parts

| PRODUCT NAME | EXTERNAL CONTROLLER | PCB CASE | HARNESS WIRES     | SCREW |
|--------------|---------------------|----------|-------------------|-------|
| QUANTITY     | 1EA                 | 1EA      | 1EA for EACH WIRE | 2EA   |
| SHAPE        |                     |          |                   |       |

## Installation

- Fix PCB case (2) inside the indoor unit control box or at an appropriate position with screws (5).
- After fixing PCB cases, attach the external controller PCB. (See the following figure, Assembly Drawing)



- Connect 2 pin wire (3) between the external controller PCB CN83 and indoor unit PCB EXT\_CTRL connector(CN83).
- Connect 4 pin wire (4) between the external controller PCB CN81 and indoor unit PCB COMP/ERROR connector(CN81).

## Installation option setting of indoor unit

### Indoor unit with DIP S/W

Operation Specification according to Indoor Unit PCB installation option Set up

| WIRE NO. | OUTPUT STATE         |                 |
|----------|----------------------|-----------------|
|          | K11 OFF              | K11 & K12 OFF   |
| 1,2      | Error Check          |                 |
| 3,4      | COMP. Check          | Operating Check |
| 5,6      | Signal Input (TIMER) |                 |

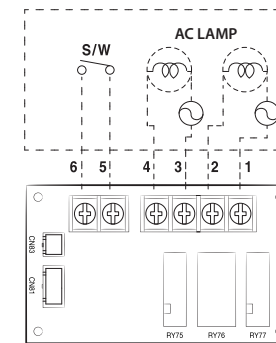
## Indoor unit without DIP S/W

| Purpose   | 5, 6 INPUT  | 3, 4 OUTPUT                       | 1, 2 OUTPUT                 |
|---|-------------|-----------------------------------|-----------------------------|
| Turn on/off the indoor unit via external contact control  | DRY CONTACT | THERMO ON/OFF or OPERATION ON/OFF | ERROR STATUS (Normal Close) |
| Control external heater   |             | External heater's Switch          |                             |
| Turn on/off the indoor unit via external contact control and control external heater <sup>(*)</sup> | DRY CONTACT | External heater's Switch          |                             |

(\*1) When the purpose is to use as external heater's on/off signal, monitoring signal for external contact control will not be outputted.

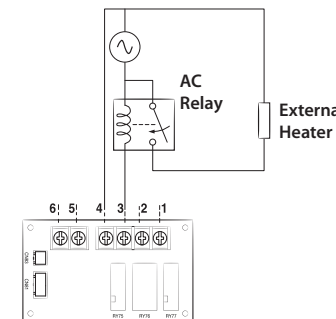
## Circuit diagram of external controller's output

### For turning on/off the indoor unit via external contact control



### For controlling external heater (On/Off)

Circuit diagram for using external heater for the indoor units without hot water coil terminal

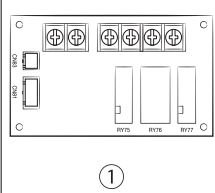
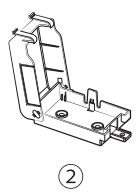
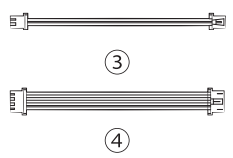
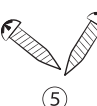


- \* Detailed method about Installation option establishment refers to Indoor Unit manual. (External contact control setting: Refer to SGE14, SGE15 of O2 Series installation option External heater control setting: Refer to SEG15 of O2 Series Installation Option and SEG18 of O5 Series installation option)
- \* Dry contact(no power source contact) must be be connected to the input terminal 5,6.
- \* When MIM-B14 is used for controlling external heater, its contact should not be connected directly to the load. (Only use as switch as shown in above diagram.)

English

# Harici Kontrol Ünitesi KURULUMU

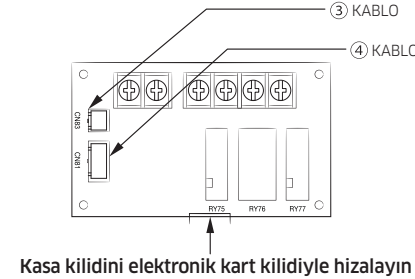
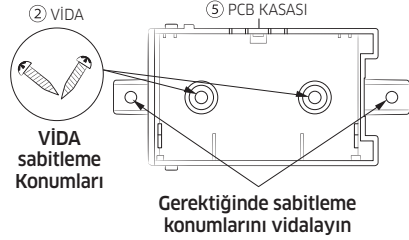
## Parçalar

| ÜRÜN ADI | HARİCİ KONTROL ÜNİTESİ  | ELEKTRONİK KART KUTUSU  | TEÇHİZAT KABLOLARI  | VIDA   |
|----------|---|---|---|--|
| MIKTAR   | 1 ADET  | 1 ADET  | HER KABLO İÇİN<br>1 ADET  | 2 ADET   |
| ŞEKİL    |  |  |  |  |
|          | ①   | ②   | ③<br>④  | ⑤  |

## Kurulum

- Elektronik kart kutusunu (2) iç ünite kontrol kutusu içine veya uygun bir konuma vidalarla (5) sabitleyin.
- Elektronik kart kutusunu sabitledikten sonra, harici kontrol ünitesi kartını takın. (Aşağıdaki Montaj şemasına bakın)

### [Şekil, Montaj şeması]



- 2 pinli kabloyu (3) harici kontrol ünitesi kartı CN83 ve iç ünite PCB EXT\_CTRL konektörü (CN83) arasına bağlayın.
- 4 pinli kabloyu (4) harici kontrol ünitesi kartı CN81 ve iç ünite PCB KOMP/HATA konektörü (CN81) arasına bağlayın.

## İç Ünitenin kurulum seçeneği ayarı

### DİP Siviçi olan İç Üniteler

İç Ünite elektronik kart kurulum ayarı

| KABLO NO. | ÇIKIŞ DURUMU                |                   |
|-----------|-----------------------------|-------------------|
|           | K11 KAPALI                  | K11 ve K12 KAPALI |
| 1,2       | Hata Bilgisi                |                   |
| 3,4       | KOMP. Çalışıyor Bilgisi     | Çalışma Bilgisi   |
| 5,6       | Sinyal Girişi (ZAMANLAYICI) |                   |

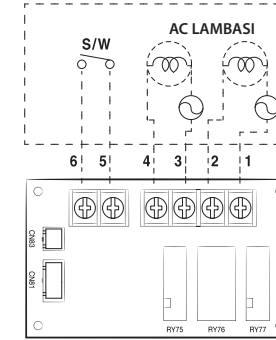
## DİP Siviçi olmayan İç Üniteler

| Amaç  | 5, 6 GİRİŞİ | 3, 4 ÇIKIŞ                                  | 1, 2 ÇIKIŞ                            |
|---|-------------|---|---------------------------------------|
| Harici kontak kontrolü vasıtasıyla iç üniteyi açın/kapatın  | KURU KONTAK | TERMO AÇIK/KAPALI ya da ÇALIŞMA AÇIK/KAPALI | HATA DURUMU<br>(Normal durum: kapalı) |
| Harici ısıtıcıyı kontrol edin   |             | Harici ısıtıcının Anahtarı                  |                                       |
| Harici kontak kontrolü ve kontrol harici ısıtıcısı vasıtasıyla iç üniteyi açın/kapatın <sup>(*)</sup> | KURU KONTAK | Harici ısıtıcının Anahtarı                  |                                       |

(\*1) Amaç harici ısıtıcının açık/kapalı sinyalinin kullanımı olduğunda, harici kontak kontrolü izleme sinyal çıkışı olmayacaktır.

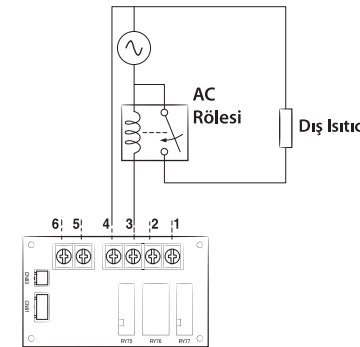
## Harici Kontrol Ünitesi Elektronik Kartının devre diyagramı

### Harici Kontak Kontrol Ünitesi vasıtasıyla İç Ünitenin Açılması/Kapanması



## Harici Kontak Kontrol Ünitesi vasıtasıyla Harici Isıtıcının Kontrolü (Açma/Kapama)

Sıcak su bobin terminali olmadan iç üniteler için harici ısıtıcıyı kullanmak için devre diyagramı



- \* Kurulum opsiyon kod ayarı hakkında ayrıntılı yöntem için İç Ünite kurulum kılavuzuna bakın. (Harici kontak kontrol ayarı: Bkz. 02 Serisi kurulum opsiyon kodu SGE14, SGE15 Harici ısıtıcı kontrol ayarı: Bkz. 02 Serisi kurulum opsiyon kodu SEG15 ve 05 Serisi kurulum seçeneği SEG18)
- \* Kuru kontak (güç kaynağı kontağı yok) giriş terminali 5,6'ya bağlanmalıdır.
- \* Harici ısıtıcıyı kontrol etmek için MIM-B14 kullanıldığında, kontağı doğrudan yüke bağlanmamalıdır. (Yukarıdaki diyagramda gösterildiği gibi yalnızca anahtar olarak kullanın.)