



# Klimatyzator

## Instrukcja instalacji

Przewodowy sterownik zdalny MWR-WG00KN

- Dziękujemy za zakup produktu firmy Samsung.
- Przed rozpoczęciem obsługi urządzenia należy dokładnie zapoznać się z treścią niniejszej instrukcji instalacji i zachować ją do przyszłego użytku.



**SAMSUNG**





# Spis treści

---

<b>Informacje dotyczące bezpieczeństwa</b>	<b>3</b>
Informacje dotyczące bezpieczeństwa	3
<b>Instalacja przewodowego sterownika zdalnego</b>	<b>4</b>
Instalacja przewodowego sterownika zdalnego	4
Wymiary zewnętrzne	4
Instalacja przewodowego sterownika zdalnego	5
Wyszukiwanie jednostki wewnętrznej za pomocą sterownika ściennego [Patrz ilustracja <b>A</b> ]	8
Sterowanie indywidualne z użyciem przewodowego sterownika zdalnego	9
Sterowanie grupowe z użyciem przewodowego sterownika zdalnego	10
Sterowanie układem 2 zdalnych sterowników	13
Inicjalizacja komunikacji przewodowego sterownika zdalnego	16
Błędy wyświetlane w sterowniku ściennym	16
<b>Instalacja/tryb serwisowy</b>	<b>17</b>
Instalacja/tryb serwisowy	17
Dodatkowe funkcje sterownika ściennego [Patrz ilustracja <b>B</b> ]	17
Instalacja/tryb serwisowy	18
Przykład metody ustawiania opcji przewodowego sterownika zdalnego	23
Pobieranie na kartę microSD	23





# Informacje dotyczące bezpieczeństwa

Niniejsza instrukcja instalacji wyjaśnia, w jaki sposób należy zamontować przewodowy sterownik zdalny do jednostki wewnętrznej klimatyzatora systemu Samsung. Przed przystąpieniem do zamontowania produktu należy się dokładnie zapoznać z treścią niniejszego dokumentu. (W przypadku montowania jakichkolwiek produktów dodatkowych zalecamy zapoznanie się z odpowiednimi instrukcjami instalacji).

## OSTRZEŻENIE

Zagrożenia i niebezpieczne praktyki, które mogą skutkować poważnymi obrażeniami ciała lub śmiercią.

## PRZESTROGA

Zagrożenia i niebezpieczne praktyki, które mogą skutkować nieznacznymi obrażeniami ciała lub uszkodzeniem mienia.

## OSTRZEŻENIE

Kontaktować się z centrum serwisowym, aby uzyskać informacje na temat montażu.

- W przeciwnym razie może dojść do awarii, wycieku wody, porażenia prądem elektrycznym lub pożaru.

Produkt należy montować na twardej i równej powierzchni, która utrzyma jego masę.

- W przypadku zamontowania produktu na powierzchni nieregularnej do jego masy produkt może spaść i spowodować uszkodzenia mienia.

Podczas instalacji produktu należy pamiętać o odpowiednim zasilaniu.

- Potencjalne niebezpieczeństwo pożaru lub uszkodzenia produktu.

Nie wolno samodzielnie przesuwać ani ponownie instalować produktu.

- Ryzyko porażenia prądem elektrycznym lub pożaru.

W kwestii demontażu lub naprawy produktu należy kontaktować się z pracownikami punktu sprzedaży lub centrum serwisowego.

- Ryzyko awarii, porażenia prądem elektrycznym lub pożaru.

Sprawdzić, czy instalację produktu przeprowadzono w prawidłowy sposób, zgodnie z instrukcją instalacji.

- Przeprowadzenie instalacji w nieprawidłowy sposób grozi porażeniem prądem elektrycznym lub pożarem.

Prace elektryczne muszą być wykonywane wyłącznie przez osoby wykwalifikowane w sposób zgodny z krajowymi uregulowaniami dotyczącymi okablowania oraz zaleceniami zawartymi w instrukcji instalacji.

- W przypadku instalacji przez nieupoważnioną osobę wszelkie defekty mogą stać się przyczyną awarii, porażenia prądem elektrycznym lub pożaru.

W przypadku utylizacji przewodowego sterownika zdalnego należy skontaktować się z centrum serwisowym.

## PRZESTROGA

Nie wolno instalować produktu w miejscach występowania gazów łatwopalnych.

- Potencjalne niebezpieczeństwo pożaru lub eksplozji.

Produktu nie należy montować w lokalizacjach, w których byłby narażony na oddziaływanie oleju lub oparów.

- Ryzyko uszkodzenia produktu lub awarii.

Należy się upewnić, że przewodowy sterownik zdalny jest zabezpieczony przed możliwością wniknięcia wody.

- Ryzyko porażenia prądem elektrycznym lub pożaru.

Nie należy nadmiernie naciągać kabla zasilającego.

- Ryzyko uszkodzenia kabla lub pożaru.

Klimatyzator należy zamontować z dala od miejsc wystawionych na bezpośrednie działanie promieni słonecznych, w pomieszczeniu o temperaturze mieszczącej się w przedziale od 0°C do 39°C.

- Ryzyko porażenia prądem elektrycznym lub awarii.

Produktu nie należy montować w miejscach, w których często stosuje się aerozole o odczynie kwasowym lub zasadowym.

- Ryzyko porażenia prądem elektrycznym lub awarii produktu.

Nie obstrugiwać produktu ostrymi przedmiotami.

- Ryzyko porażenia prądem elektrycznym lub uszkodzenia produktu.

Nie podłączać kabla zasilającego do styku komunikacji.

- Ryzyko pożaru.

W przypadku instalacji produktu w takich miejscach, jak szpitale, należy pamiętać o konieczności zamontowania go w taki sposób, aby nie zakłócał pracy innych urządzeń elektrycznych.

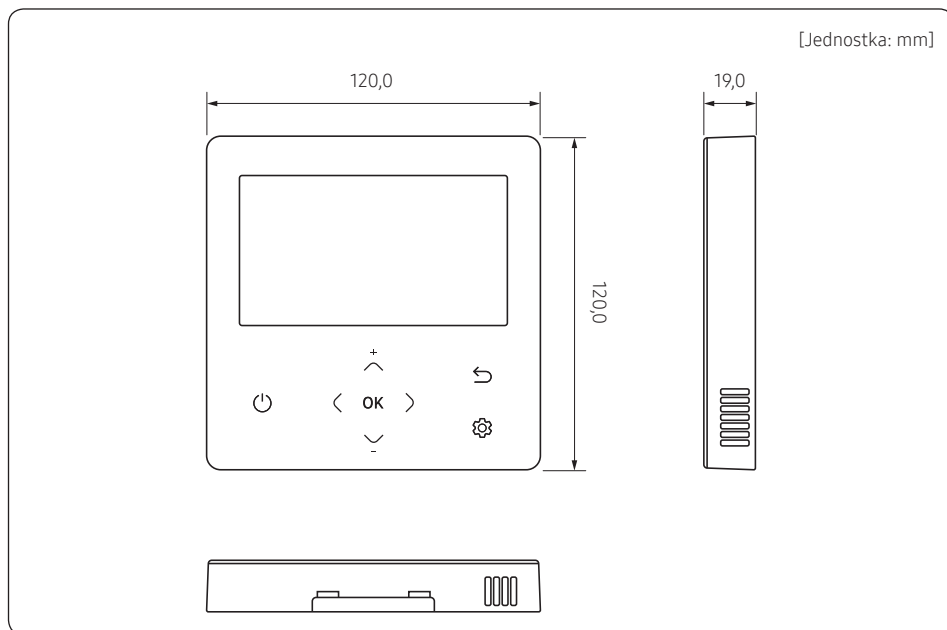
- Ryzyko awarii produktu.





# Instalacja przewodowego sterownika zdalnego

## Wymiary zewnętrzne



Instalacja przewodowego sterownika zdalnego

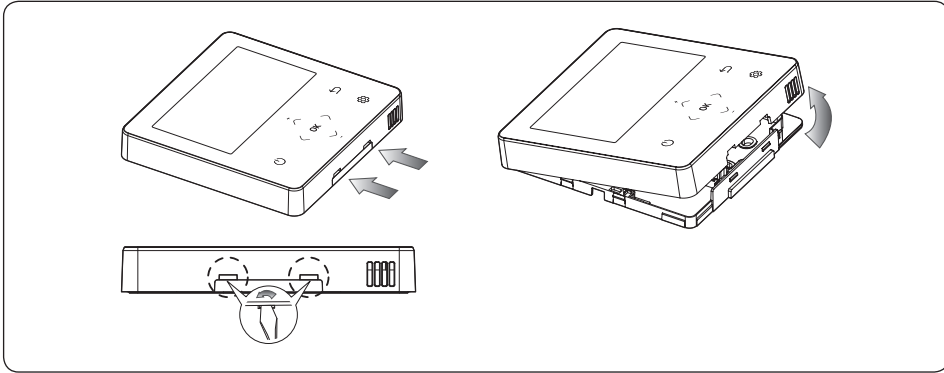




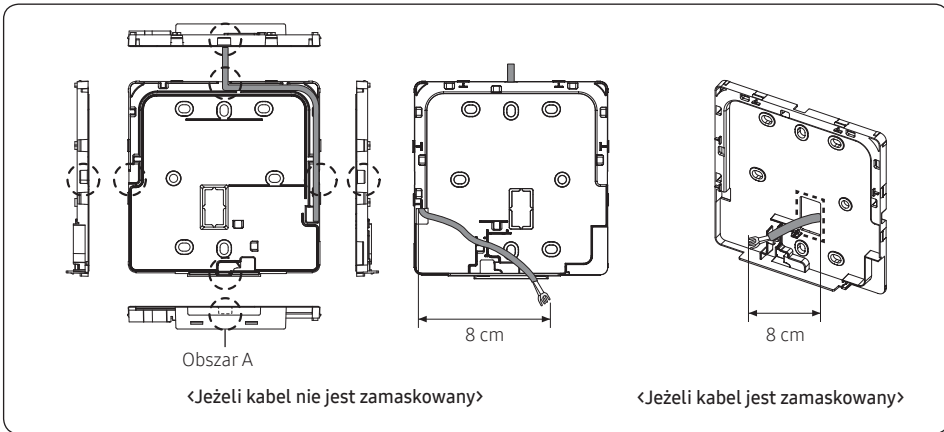


## Instalacja przewodowego sterownika zdalnego

- 1 Wsunąć śrubokręt z płaską końcówką w dwa kwadratowe rowki w dolnej części sterownika ściennego. Następnie obrócić go, aby podnieść przednią pokrywę w celu zdemontowania z tylnej pokrywy.



- 2 Ułożyć kabel zasilający i kabel komunikacyjny w taki sposób, aby dobrze leżały w obudowie wzdłuż krawędzi tylnej pokrywy.



### UWAGA

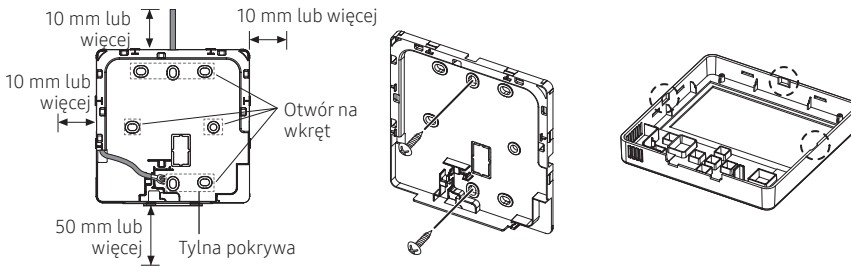
- Podłączając kable zasilające i komunikacyjne w dolnej części sterownika ściennego, w pierwszej kolejności należy wyciąć obszar A.





# Instalacja przewodowego sterownika zdalnego

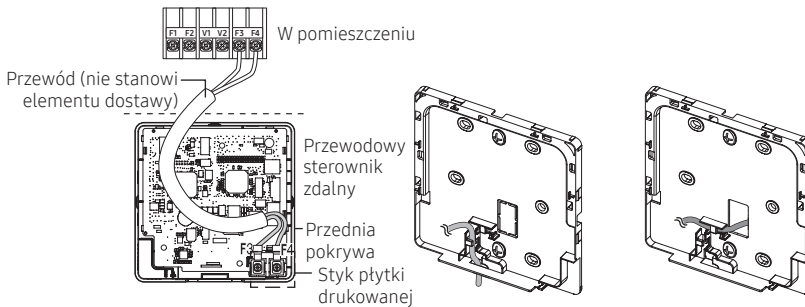
- 3 Za pomocą co najmniej dwóch wkrętów mocno zamontować tylną pokrywę sterownika ściennego do ściany. Następnie wyciąć rowki przednich pokryw na kable komunikacyjne i zasilające, upewniając się, że te kable mają odpowiednią długość.



※ Przed zamocowaniem tylnej pokrywy, zamocować co najmniej 10 mm powierzchni górnej części, lewą stronę, prawą stronę i 50 mm powierzchni dolnej części.

※ Zamocować wkręty w otworach.

- 4 Podłączyć kable komunikacyjne (F3, F4) do zacisków tylnej części przedniej pokrywy. Następnie zamocować przewody, tak aby nie zostały przytrzaśnięte podczas podłączania.



※ Nie dokręcać wkrętów styku płytki drukowanej zbyt dużą siłą.

## ⚠ PRZESTROGA

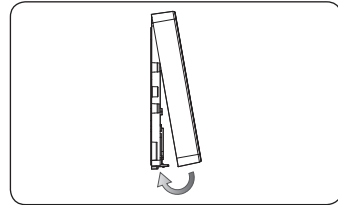
- Używając wkrętaka elektrycznego, należy dokręcić wkręty, stosując standardowy moment dokręcania, ponieważ górna część wkrętów może ulec zużyciu w przypadku zastosowania zbyt dużego momentu dokręcania.



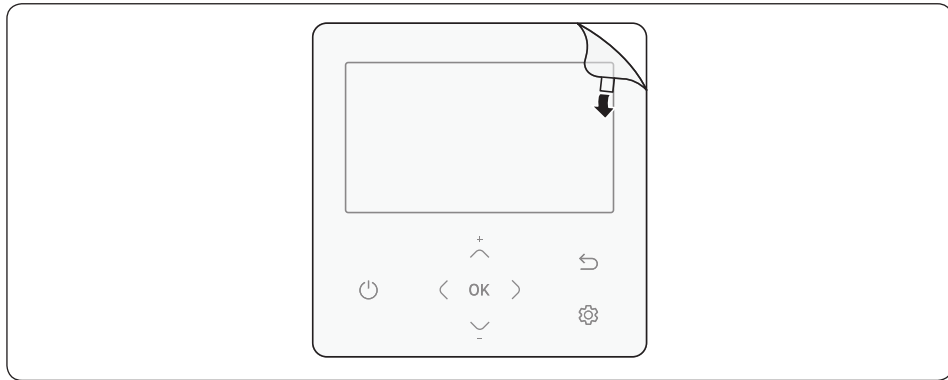
5 Ponownie zmontować sterownik naścienny.

**UWAGA**

- Należy najpierw wsunąć sterownik w górny rowek, a następnie włożyć go, obracając w dół, jak przedstawiono na rysunku. Po zakończeniu montażu upewnić się, że w szczelinie pomiędzy tylną a przednią pokrywą nie zostały przytrzaśnięte przewody.



6 Usunąć folię ochronną z przedniej części.



**PRZESTROGA**

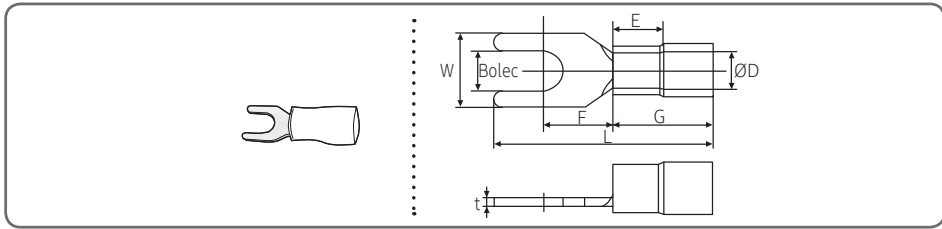
- W przypadku instalacji przewodowego sterownika zdalnego wraz z kablem dłuższym niż 10 m kabel komunikacyjny i kabel zasilający należy zamontować oddzielnie. (Zakłócenia elektryczne mogą spowodować awarię sterownika naściennego).
- W przypadku montażu przewodowego sterownika zdalnego na ścianie należy uwzględnić wielkość otworu na przewód oraz dobrać przewód o odpowiedniej grubości.
- Trzeba wybrać przewód, który można podłączyć do płytki drukowanej przewodowego sterownika zdalnego.
  - W przypadku instalacji przewodowego sterownika zdalnego z odzysku należy zamontować go zgodnie ze specyfikacją przewodów dla styku widetkowego.
  - W przypadku montażu pilota zdalnego sterowania na kabel przy użyciu dwóch przewodów PVC, należy zdjąć 30 cm osłony przewodu i zamontować pilota tylko przy użyciu dwóch przewodów. (Zalecana specyfikacja: AWG20)





# Instalacja przewodowego sterownika zdalnego

- Poniżej przedstawiono specyfikację pierścieniowego styku zaciskowego podłączonego do płytki drukowanej przewodowego sterownika zdalnego.



Zakres dozwolonych przewodów		Wielkość znamionowa	Wielkość bolca	Podstawowy wymiar [mm]						
AWG	mm <sup>2</sup>	mm <sup>2</sup>	mm	t	∅D	G	E	F	W	L
Od 22 do 16	Od 0,25 do 1,65	1,5	3	0,7	3,8	10,0	4,5	6,5	6,0	21,2

\* Maksymalna odległość na potrzeby podłączenia kabla komunikacyjnego i kabla zasilającego: 100 m

- Wkręty styku płytki drukowanej należy dokręcić momentem dokręcania mniejszym niż 6 N-cm. Przekroczenie podanej wartości momentu dokręcania może doprowadzić do uszkodzenia gwintu wkrętu.

## Wyszukiwanie jednostki wewnętrznej za pomocą sterownika ściennego [Patrz ilustracja A]

- Proces wyszukiwania przewodowego sterownika zdalnego rozpocznie się automatycznie po wtączeniu zasilania po zakończeniu instalacji.
- Jeżeli zachodzi potrzeba przeprowadzenia ponownego wyszukiwania po zakończeniu instalacji, należy jednocześnie nacisnąć przyciski i przez dłużej niż pięć sekund.
  - System zostanie zresetowany i rozpocznie wyszukiwanie.
- Podczas wyszukiwania będzie wyświetlana całkowita liczba do tej pory wyszukanych jednostek wewnętrznych i wentylatorów (ERV).
- Cała operacja trwa około 5 minut w przypadku pierwszej instalacji lub zresetowania ustawień sterownika nadrzędnego.

### UWAGA

- Ekrany robocze wyświetlane na wyświetlaczu sterownika ściennego mogą się różnić w zależności od wybranego języka.
- Jeżeli zachodzi potrzeba przeprowadzenia ponownego wyszukiwania po zakończeniu instalacji, należy jednocześnie nacisnąć przyciski i przez dłużej niż pięć sekund.

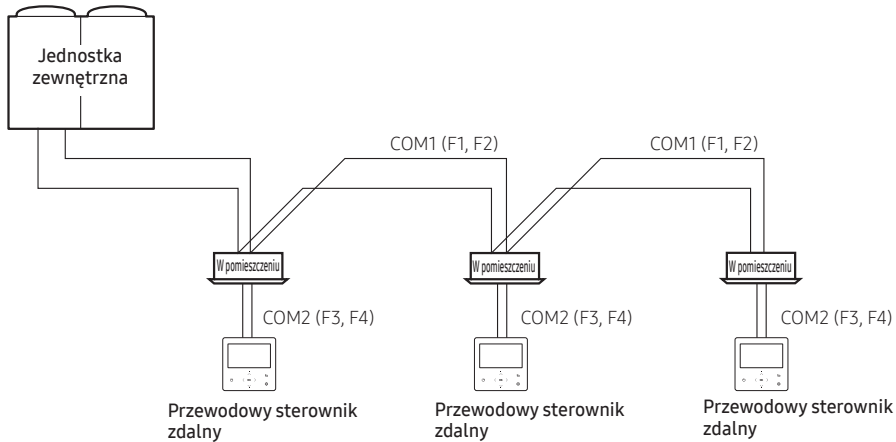




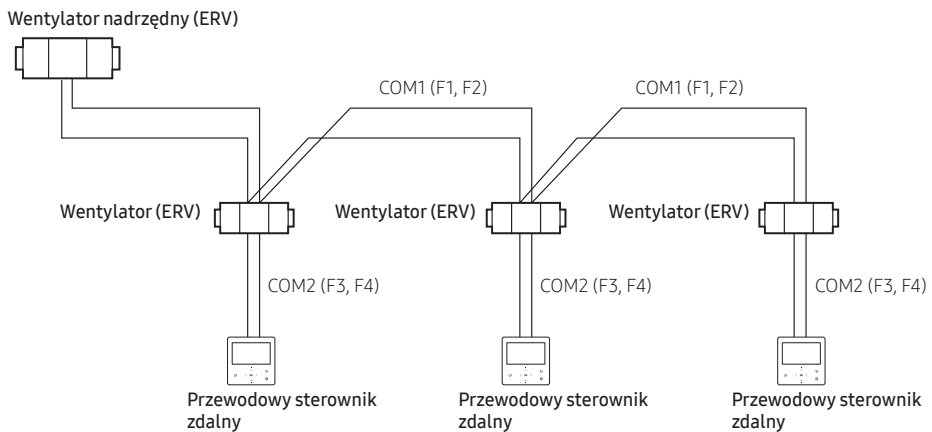
## Sterowanie indywidualne z użyciem przewodowego sterownika zdalnego

Sterowanie indywidualne oznacza używanie jednego sterownika zdalnego do obsługi jednej jednostki wewnętrznej lub wentylatora (ERV).

### W przypadku podłączenia tylko do jednostki wewnętrznej



### W przypadku podłączenia tylko do wentylatora (ERV)



#### UWAGA

- Niezależnie od adresu grupowego jednostki wewnętrznej (adres RMC) lub adresu grupowego wentylatora (ERV), sterowanie indywidualne obejmuje wyłącznie jednostkę wewnętrzną podłączoną do COM2.

Instalacja przewodowego sterownika zdalnego





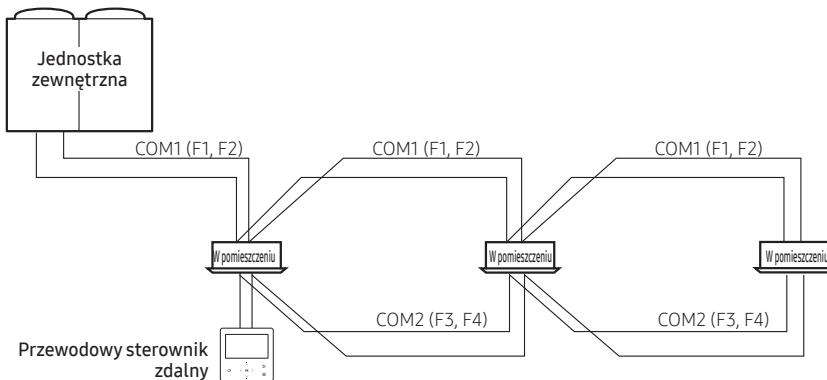
# Instalacja przewodowego sterownika zdalnego

## Sterowanie grupowe z użyciem przewodowego sterownika zdalnego

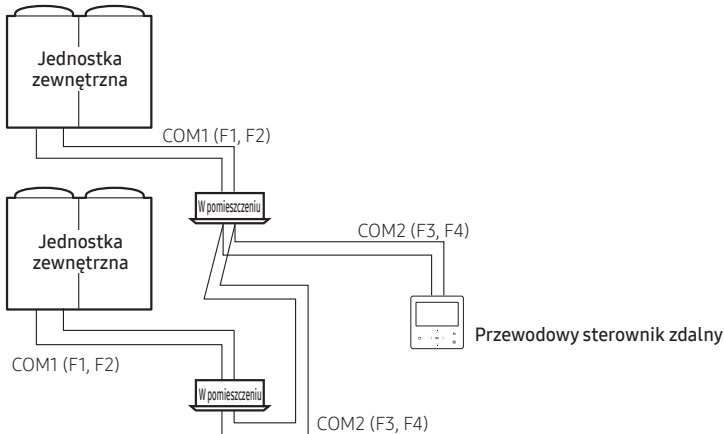
Sterowanie grupowe oznacza używanie jednego przewodowego sterownika zdalnego do jednoczesnej obsługi dwóch lub większej liczby jednostek wewnętrznych lub wentylatorów (ERV).

### W przypadku podłączenia tylko do jednostki wewnętrznej

- Wykorzystanie jednego przewodowego sterownika zdalnego do sterowania trzema jednostkami wewnętrznymi



- Wykorzystanie jednego przewodowego sterownika zdalnego do sterowania jednostkami wewnętrznymi podłączonymi do różnych jednostek zewnętrznych



### UWAGA

- Niezależnie od adresu grupowego jednostki wewnętrznej (adres RMC) w ramach grupy obsługiwane są wyłącznie jednostki wewnętrzne podłączone do COM2.
- Niezależnie od stosowanych jednostek zewnętrznych możliwe jest sterowanie maksymalnie 16 jednostkami wewnętrznymi jako grupą.
- Możliwe jest ustawienie różnych adresów dla każdej jednostki zewnętrznej, jeżeli jednostki wewnętrzne sterujące grupą są podłączone do innej jednostki zewnętrznej.



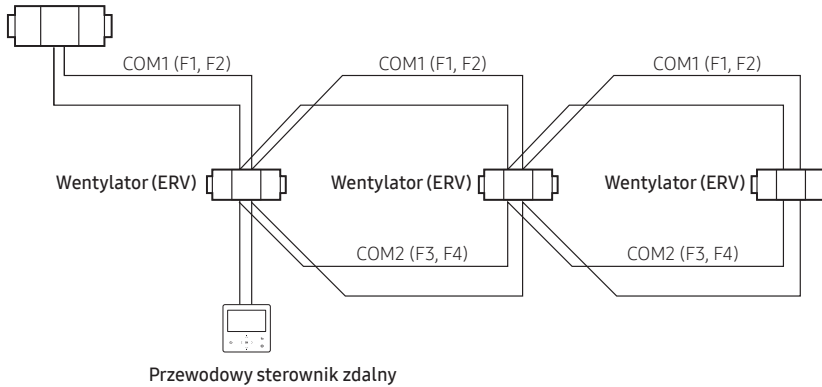




## W przypadku podłączenia tylko do wentylatora (ERV)

- Wykorzystanie jednego przewodowego sterownika zdalnego do sterowania trzema wentylatorami (ERV)

### Wentylator nadrzędny (ERV)

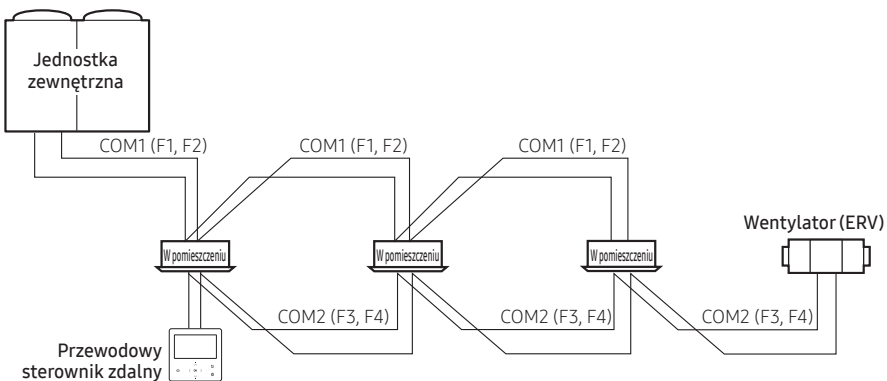


### UWAGA

- Niezależnie od adresu grupowego wentylatora (ERV) (adres RMC) w ramach grupy obsługiwany jest wyłącznie wentylator (ERV) podłączony do COM2.

## Podłączanie jednostki wewnętrznej do wentylatora (ERV)

- Wykorzystanie jednego przewodowego sterownika zdalnego do sterowania wieloma jednostkami wewnętrznymi i wentylatorem (ERV)



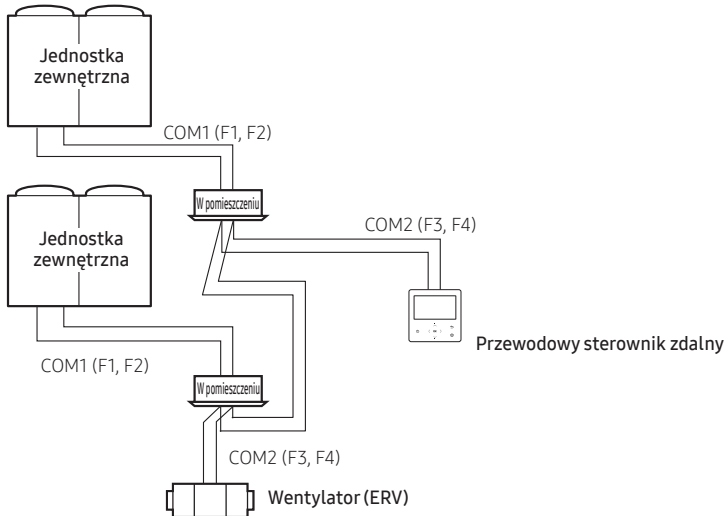
Instalacja przewodowego sterownika zdalnego





# Instalacja przewodowego sterownika zdalnego

- Wykorzystanie jednego przewodowego sterownika zdalnego do sterowania jednostkami wewnętrznymi podłączonymi do różnych jednostek zewnętrznych i wentylatora (ERV)



## UWAGA

- Niezależnie od adresu grupowego jednostki wewnętrznej (adres RMC) w ramach grupy obsługiwane są wyłącznie jednostki wewnętrzne i wentylator (ERV) podłączone do COM2.
- W przypadku sterowania łącznie jednostkami wewnętrznymi i wentylatorem (ERV) w ramach grupy możliwe jest sterowanie maksymalnie 16 jednostkami wewnętrznymi i wentylatorem (ERV).
- W razie potrzeby skorzystania z funkcji oszczędzania energii należy podłączyć przewodowy sterownik zdalny tylko do jednej jednostki wewnętrznej i jednego wentylatora (ERV).

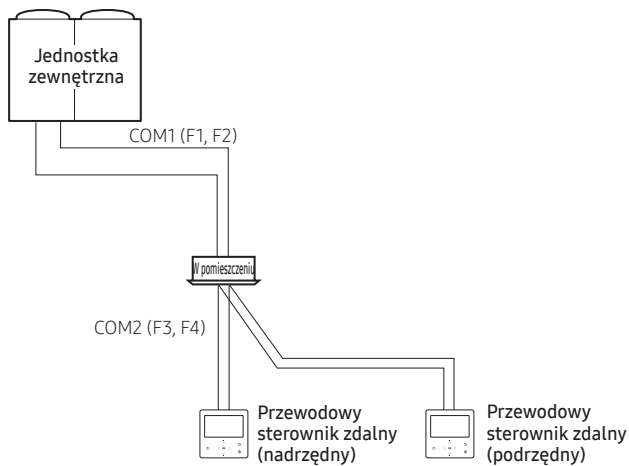




## Sterowanie układem 2 zdalnych sterowników

Układ 2 zdalnych sterowników steruje jedną jednostką wewnętrzną, wentylatorem (ERV) lub jedną grupą jednostek wewnętrznych i wentylatorem (ERV) za pomocą dwóch zdalnych sterowników.

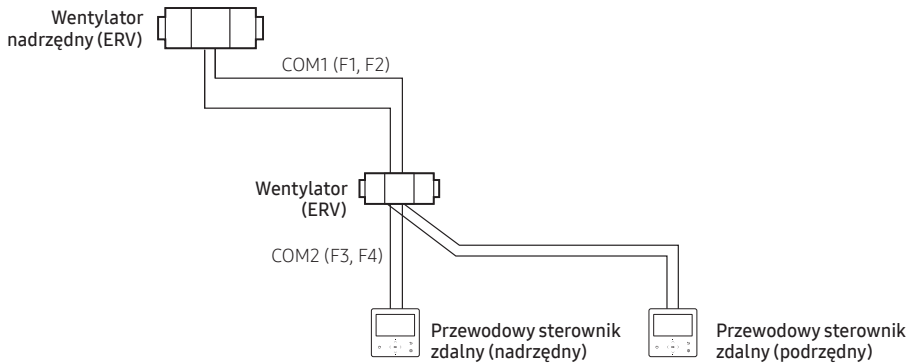
### W przypadku podłączenia tylko do jednostki wewnętrznej





# Instalacja przewodowego sterownika zdalnego

## W przypadku podłączenia tylko do wentylatora (ERV)



### UWAGA

- Informacje dotyczące ustawień podrzędnego sterownika naściennego zawiera pozycja Opcja sterownika naściennego. (Patrz strona 18)
- Można zainstalować maksymalnie dwa sterowniki naścienne (główny/podrzędny).

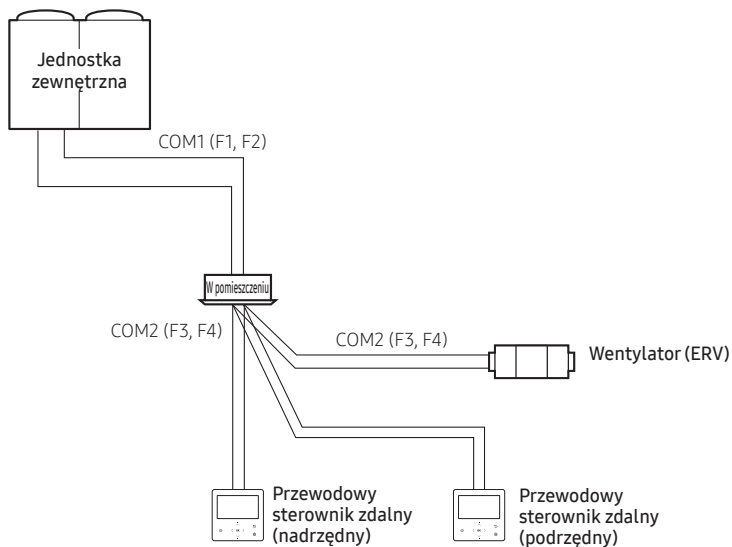
### PRZESTROGA

- Jeśli zainstalowano już sterownik naścienny (główny), a inny (podrzędny) ma zostać zainstalowany, sterownik naścienny uruchomi się ponownie w celu ochrony produktu.





## Podłączanie jednostki wewnętrznej do wentylatora (ERV)



### UWAGA

- Niezależnie od adresu grupowego jednostki wewnętrznej (adres RMC) układ 2 zdalnych sterowników obsługuje wyłącznie jednostki wewnętrzne podłączone do COM2.
- Informacje dotyczące ustawień podrzędnego sterownika ściennego zawiera pozycja Opcja sterownika ściennego. (Patrz strona 18)







# Instalacja przewodowego sterownika zdalnego

## Inicjalizacja komunikacji przewodowego sterownika zdalnego

W przypadku zmiany stanu instalacji przewodowy sterownik zdalny wymaga inicjalizacji.

- Zmiana liczby wentylatorów (ERV)/jednostek wewnętrznych lub ich adresu
- 1 Należy jednocześnie nacisnąć przyciski  i  przez dłużej niż 5 sekund.
    - Przewodowy sterownik zdalny zostanie zainicjalizowany, a urządzenie ponownie wyszuka jednostki wewnętrzne/wentylator (ERV) podłączony do przewodowego sterownika zdalnego.

## Błędy wyświetlane w sterowniku ściennym

Kody błędów przewodowego sterownika zdalnego i produktu podłączonego do przewodowego sterownika zdalnego będą wyświetlane na wyświetlaczu LCD.

### Kody błędów przewodowego sterownika zdalnego

Wskazanie	Opis	Uwagi
601	Błąd komunikacji między przewodowym sterownikiem zdalnym a jednostkami wewnętrznymi/ERV po udanym nawiązaniu komunikacji. (Zatrzymanie komunikacji trwa 3 minuty od momentu wykrycia)	
602	Brak komunikacji pomiędzy nadrzędnym (głównym) i podrzędnym (pomocznym) przewodowym sterownikiem zdalnym. (Zatrzymanie komunikacji trwa 3 minuty od momentu wykrycia)	
604	W przypadku gdy procedura wyszukiwania pomiędzy sterownikiem ściennym a jednostkami wewnętrznymi/wentylatorami (ERV) nie została ukończona przez dłużej niż 5 minut (Uwzględnia błąd komunikacji między jednostkami wewnętrznymi i jednostkami zewnętrznymi)	
618	Zamontowano ponad 16 jednostek wewnętrznych i wentylatorów (ERV). Po sprawdzeniu liczby zamontowanych jednostek wewnętrznych i wentylatorów (ERV) wymagane będzie zresetowanie.	
653	Błąd przerwy w obwodzie/zwarcia czujnika temperatury	Może zostać wykryty przez produkt wyposażony w czujnik temperatury.
654	Błąd pamięci EEPROM	

### UWAGA

- Aby uzyskać informacje na temat kodów błędów dotyczących jednostek wewnętrznych/zewnętrznych i wentylatora (ERV), należy zapoznać się z instrukcją instalacji poszczególnych urządzeń.







# Instalacja/tryb serwisowy

## Dodatkowe funkcje sterownika naściennego [Patrz ilustracja B]

- 1 Jeżeli zachodzi potrzeba skorzystania z różnych funkcji dodatkowych przewodowego sterownika zdalnego, nacisnąć jednocześnie przyciski  $\wedge$  i  $\vee$  przez dłuższą niż trzy sekundy.
  - Wyświetli się ekran wprowadzania hasła.
- 2 Wprowadzić hasło „0202”, a następnie nacisnąć przycisk **OK**.
  - Wyświetli się ekran ustawień instalacji/trybu serwisowego.
- 3 Zapoznać się z listą dodatkowych funkcji sterownika naściennego na następnej stronie. Następnie wybrać określone menu.
  - Po przejściu do ekranu ustawień wyświetlą się aktualne ustawienia.
  - Zapoznać się z tabelą ustawień danych.
  - Za pomocą przycisków  $\wedge/\vee$  zmienić ustawienia i nacisnąć przycisk  $\rangle$ , aby przejść do następnego ustawienia.
  - Nacisnąć przycisk **OK**, aby zapisać nowe ustawienie.
  - Nacisnąć przycisk  $\hookrightarrow$ , aby przejść do ekranu głównego.

### UWAGA

- Ustawiając dane, można nacisnąć przycisk  $\hookrightarrow$ , aby przejść do ekranu głównego po sprawdzeniu stanu zapisania w oknie podręcznym.



# Instalacja/tryb serwisowy

## Instalacja/tryb serwisowy

### UWAGA

- Niedostępne funkcje są oznaczone jako nieaktywne i nie można ich ustawiać.
- Jeżeli po wprowadzeniu ustawień konieczna jest inicjalizacja komunikacji, system automatycznie zresetuje się, a komunikacja zostanie zainicjalizowana.

Dziedzina	Krok 1	Krok 2	Krok 3	Opis	Ustawienie domyślne
Ogólne	Opcja jednostki wewnętrznej	Przycisk zasilania	-	Domyślnie/Jedn. wewn. i wentylator	Jedn. wewn. i wentylator
		Tryb Automatyczny	-	WŁ/WYŁ	WŁ
		Wybór trybu Chłodzenie/Ogrzewanie	-	Tylko chłodzenie/Chłodzenie i ogrzewanie	Chłodzenie i ogrzewanie
		Bezprzewodowy pilot zdalnego sterowania	-	WŁ/WYŁ	WŁ
		GŁÓWNY/PODRZĘDNY sterownik ścienny	-	Główna/Podrzędna	Główna
		Jednostka temperatury	Jednostka temperatury	Skala Celsjusza (°C)/Skala Fahrenheita (°F)	Skala Celsjusza (°C)
			Ust. jedn.temp	Skala Celsjusza (°C): 1°C/0,5°C/0,1°C, Skala Fahrenheita (°F): 1°F	1°C
		Wybór czujnika temperatury	-	Wewn./Sterownik ścienny	Wewn.
		Średnia temperatura	-	WŁ/WYŁ	WYŁ
	Ust. typ temperatury	-	WŁ/WYŁ	WŁ	
	Informacje o połączeniu	Numer połączenia	Wewn.	Od 0 do 16	-
			Nawiewnik	Od 0 do 16	-
		Informacje o głównej jednostce wewnętrznej	Nr seryjny	-	-
			Nr modelu	-	-
			Temp. pok. jedn. wewn.	Temperatura	-
			Temp. EVA IN jedn. wew.	Temperatura	-
		Temp. EVA OUT jedn. wew.	Temperatura	-	
		Krok EEV jednostki wewnętrznej	Krok EEV	-	
		Wyświetl główną jednostkę wewnętrzną	Wyświetl główną jednostkę wewnętrzną	Adres	-
Wyświetl tryb Wentylator głównej jednostki wewnętrznej	Adres		-		
Tryb głównej jednostki wewnętrznej	Tryb głównej jednostki wewnętrznej 1)*	Adres	-		



Dziedzina	Krok 1	Krok 2	Krok 3	Opis	Ustawienie domyślne
Ogólne	Opcja jednostki wewnętrznej/ wentylatora	Adres	Adres główny	Od 00 do 4F	-
			Adres RMC	Od 00 do FE	-
		Opcja produktu 3)*	-	Zapoznać się z instrukcją instalacji podłączonej jednostki wewnętrznej lub wentylatora.	-
		Opcja montażu 1 3)*	-		-
		Opcja montażu 2 3)*	-		-
		Port MCU	Adres MCU	Od 00 do 15	-
	Port MCU		Od A do F	-	
	Informacje o urządzeniu (sterownik ścienny)	Kod Micom	-	Kod Micom	-
		Wersja oprogramowania	-	Zmieniona data	-
		Kod dotykowy	-	Kod dotykowy IC	-
		Wersja oprogramowania	-	Zmieniona data	-
		Obraz graficzny	-	Kod obrazu graficznego	-
	Zresetuj wszystkie tryby serwisowe	Usuń wszystkie dane trybu Serwisowy			
		Zainicjalizuj pilota zdalnego sterowania	-	-	-
	Resetowanie głównego zasilacza 2)*	-	-	-	-
	Resetowanie urządzenia ODU K3	-	-	-	-
	Wydajność jedn. zewn.	-	-	WŁ/WYŁ	





# Instalacja/tryb serwisowy

Dziedzina	Krok 1	Krok 2	Krok 3	Opis	Ustawienie domyślne
Wewn.	Blokada topatki	-	-	Odblok/Zablokuj	Odblok
	Kalibracja temperatury pokojowej	Temperatura odniesienia	-	Od -9 do 40°C	-
		Wartość kalibracji	-	Od -9,9 do 9,9°C	0°C
	Informacje o stanie jednostki wewnętrznej	Centralne sterowanie	-	WŁ/WYŁ	-
		Pompa skroplin	-	WŁ/WYŁ	-
		Grzałka elektryczna	-	WŁ/WYŁ	-
		Wężownica	-	WŁ/WYŁ	-
		Zewnętrzne sterowanie	-	WŁ/WYŁ	-
		Kompensacja prędkości obrotowej	-	WŁ/WYŁ	-
		Cykl wymiany filtra	-	2000 godz./1000 godz.	-
		Wartość kalibracji ogrzewania	-	2°C/5°C	-
		Krok zat. EEV w tr. Ogrzew.	-	0/80 kroków / 80 kroków	-
	Temperatura wylotu	Wewn.	-	Włącz/Wyłącz	-
			Temp. wylotu w tr. Chłodz.	Od 8 do 25°C	-
			Temp. wyl. w tr. Ogrzew.	Od 18 do 43°C	-
		Fresh Duct	Temp. wylotu w tr. Chłodz.	Od 13 do 25°C	-
			Temp. wyl. w tr. Ogrzew.	Od 18 do 30°C	-
	Ciśnienie statyczne	Stan	-	WYŁ/Kompletnie/Działa	-
		Działanie	-	Zatrzymaj/Uruchom	-
Napięcie		-	220V/230V/240V	-	



Dziedzina	Krok 1	Krok 2	Krok 3	Opis	Ustawienie domyślne	
Nawiewnik (ERV)	Opcja ERV	Tryb Obejście	-	WŁ/WYŁ	WYŁ	
		Tryb Automatyyczny	-	WŁ/WYŁ	WYŁ	
		Zewnętrzne sterowanie	-	WŁ/WYŁ	WYŁ	
	Działanie z oszczędzaniem energii ERV	WŁ/WYŁ działanie przemiennie	-	WŁ/WYŁ działanie przemiennie/ Operacja chłodzenia pow. zewn. dla różnych ustawień temperatury	WŁ/WYŁ działanie przemiennie	
		Min. temp. chłodz. powietrza zewn.	-	Od 5 do 15°C	15°C	
	ERV Plus	Zapobieganie zimnemu powietrzu	-	WŁ/WYŁ	-	
		Nawilżanie, gdy Thermo Off	-	WŁ/WYŁ	-	
		Działanie wentylatora w trybie Odmrażanie	-	WŁ/WYŁ	-	
		Nawilżanie podczas ogrzewania	-	WŁ/WYŁ	-	
		Temperatura ERV Plus	Chłodzenie	-	Od 15 do 30°C	-
			Ogrzewanie	-	Od 15 do 30°C	-
		Temperatura trybu Automatyyczny ERV Plus	Ust. temp.	-	Od 15 do 30°C	-
			Różnica temperatur	-	Od 5 do 15°C	-
		Ogrzewanie ERV Plus EEV przy ustawieniu Kompensacja temperatury A	-	-	Od 0 do 10°C	-
		Ogrzewanie ERV Plus EEV przy ustawieniu sterowania Kompensacja temperatury B	-	-	Nie używany nawilżacz (0°C)/ Użyj nawilżacza (10°C)	-
	Ustawienie szybkości obrotowej wentylatora ERV Plus	Sz. obr. went.	-	KROK od 10 do 27	-	
		Sz.obr.wył.	-	KROK od 10 do 27	-	



# Instalacja/tryb serwisowy

- 1)\* Ustawienie jest dostępne, jeżeli istnieje tylko 1 połączenie jednostki wewnętrznej oraz gdy jednostka wewnętrzna nie pracuje.
- 2)\* Resetowanie głównego zasilacza to ustawienie potrzebne, aby dostarczać zoptymalizowane zasilanie do sterownika ściennego w przypadku podłączenia do niego grupy kilku jednostek wewnętrznych.
- 3)\* Całkowita długość kodów opcji wynosi 24 cyfry. Za jednym razem można ustawić sześć cyfr, które odróżnią numer strony. Nacisnąć przycisk **OK**, aby przejść do następnej strony. [Patrz ilustracja **C**]

## UWAGA

- Adres jest wyświetlany w zapisie szesnastkowym. Należy zapoznać się z poniższą tabelą.

Szesnastkowy	Dziesiętny	Szesnastkowy	Dziesiętny	Szesnastkowy	Dziesiętny
00	0	10	16	20	32
01	1	11	17	21	33
02	2	12	18	22	34
03	3	13	19	23	35
04	4	14	20	24	36
05	5	15	21	25	37
06	6	16	22	26	38
07	7	17	23	27	39
08	8	18	24	28	40
09	9	19	25	29	41
0A	10	1A	26	2A	42
0B	11	1B	27	2B	43
0C	12	1C	28	2C	44
0D	13	1D	29	2D	45
0E	14	1E	30	2E	46
0F	15	1F	31	2F	47

Szesnastkowy	Dziesiętny	Szesnastkowy	Dziesiętny
30	48	40	64
31	49	41	65
32	50	42	66
33	51	43	67
34	52	44	68
35	53	45	69
36	54	46	70
37	55	47	71
38	56	48	72
39	57	49	73
3A	58	4A	74
3B	59	4B	75
3C	60	4C	76
3D	61	4D	77
3E	62	4E	78
3F	63	4F	79



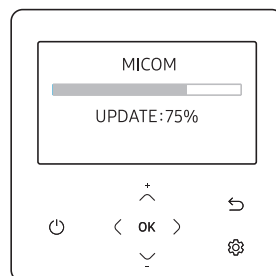
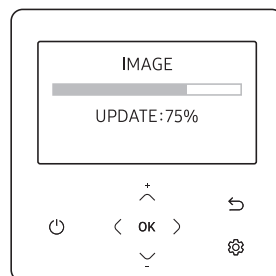


## Przykład metody ustawiania opcji przewodowego sterownika zdalnego

- 1 Należy jednocześnie nacisnąć przyciski  $\wedge$  i  $\vee$  przez dłuższą niż trzy sekundy.
- 2 Wprowadzić hasło „0202”, a następnie nacisnąć przycisk **OK**.
- 3 Nacisnąć przyciski  $\wedge$  i  $\vee$ , aby wybrać opcję „Opcja jednostki wewnętrznej”, a następnie nacisnąć przycisk **OK**.
- 4 Nacisnąć przyciski  $\wedge$  i  $\vee$ , aby wybrać opcję „Wybór trybu Chłodzenie/Ogrzewanie”, a następnie nacisnąć przycisk **OK**.
  - Menu w kształcie  $\triangleright$  można wybrać, naciskając przycisk  $\triangleright$ .
- 5 Nacisnąć przyciski  $\wedge$  i  $\vee$ , aby wybrać opcję „Tylko chłodzenie”, a następnie przycisk **OK**, aby zakończyć ustawianie.
- 6 Nacisnąć przycisk  $\curvearrowright$ , aby przejść do ekranu głównego.

## Pobieranie na kartę microSD

- 1 Pobrać obraz sterownika ściennego, zmienić nazwę pliku na „IMAGE.BIN”, a następnie pobrać na kartę microSD.
- 2 Pobrać oprogramowanie sterownika ściennego, zmienić nazwę na „MICOM.BIN” a następnie pobrać na kartę microSD.
- 3 Włożyć kartę microSD, gdy sterownik ścienny jest aktywny. Następnie zresetować system.  
Aby zresetować system, należy jednocześnie nacisnąć przyciski  $\triangleleft$  i  $\text{OK}$  przez dłuższą niż 5 sekund.
- 4 Pobieranie na kartę microSD przebiega w następujący sposób:
  - Pobieranie przebiegnie w następującej kolejności: IMAGE i MICOM.
  - Gdy aktualizacja się nie powiedzie, sterownik ścienny zostanie automatycznie zresetowany, a aktualizacja będzie ponownie kontynuowana.
- 5 Po zakończeniu pobierania proces wyszukiwania rozpocznie się automatycznie.  
Po zakończeniu procesu wyszukiwania należy wyjąć kartę microSD.



### PRZESTROGA



- Upewnić się, że w użyciu jest karta microSD sformatowana w systemie FAT16 lub FAT32.
- Karta microSD obsługuje karty SD lub SDHC o pojemności od 1 GB do 32 GB.
- Aktualizacja jest przeprowadzana tylko, gdy wersja pliku na karcie microSD różni się od wersji pliku sterownika ściennego.
- Gdy ekran zostanie zablokowany na dłuższą niż 3 minuty po zakończeniu aktualizacji danych na karcie microSD przed osiągnięciem 100%, należy wykonać przegląd produktu.
- Należy usunąć pliki z wyjątkiem plików do pobrania. (Należy pozostawić tylko pliki IMAGE.BIN i MICOM.BIN).





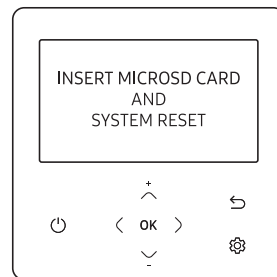
# Instalacja/tryb serwisowy

## Wyjęcie karty microSD podczas pobierania

- 1 Po wyjęciu karty microSD podczas pobierania wyświetli się ekran „INSERT MICROSD CARD AND SYSTEM RESET”, a pobieranie zostanie zatrzymane.
- 2 Po włożeniu karty microSD i naciśnięciu przycisków  i  w celu zresetowania systemu po zakończeniu resetowania rozpocznie się ponowne pobieranie.

### UWAGA

- Po zresetowaniu sterownika ściennego, gdy karta microSD jest wyjęta, na ekranie w trybie czuwania wyświetli się powyższy komunikat.
- W przypadku resetowania sterownika ściennego po wyjęciu karty microSD i jej włożeniu zostaną wykonane poniższe czynności.
  - Jeśli ponownie włożona karta microSD zawiera wszystkie pliki wymagane do aktualizacji, aktualizacja będzie kontynuowana niezależnie od wersji pliku.
  - Jeśli ponownie włożona karta microSD zawiera jakiegokolwiek brakujące pliki wymagane do aktualizacji, w trybie czuwania wyświetli się powyższy komunikat.





# Notatki

---





**SAMSUNG**

